

ボルネード 製品保証書

型名	ボルネード・サーキュレーター 360-JP		
お客様	ご住所〒	TEL :	
	お名前 みほん 様		
保証期間	お買い上げ日より	お買い上げ年月日	
	1年 みほん 年 月 日		
販売店			

ボルネード・エア日本総代理店 株式会社エヌエフ貿易
〒176-0024 東京都練馬区中村3-38-8
TEL : 03-3970-1306 / FAX : 03-3990-7871

本書は当社経由で輸入し、販売した VORNADO AIR, LLC の製品につき、本書記載の内容で無料修理またはお取り替えを行うことをお約束するものです。

- 取扱説明書、本体添付ラベルの注意書による正常なご使用状態で、保証期間中に故障した場合には、下記までご連絡ください。
- 次のような場合は、保証期間内でも修理が有料となります。
 - 使用上の誤り、過度の高温、高湿度、あるいは不当な改造や修理による故障および損傷。
 - 落下、設置場所の移動、運送、及び什器備品などの接触による故障および損傷。
 - 火災・公害・塩害・ガス害・異常電圧・定格外の電源仕様、および地震・風水害、その他天災地変など外部の原因による故障および損傷。
 - 本書のご提示がない場合
 - 本書にお買い上げ年月日、お客様名、販売店名の記入のない場合、あるいは字句を書換えられた場合。
 - 業務用としての使用、車両、船舶への搭載など一般家庭用以外に使用された場合の故障および損傷。
 - 消耗品が損耗し、取り替えが必要な場合。
- 製品改善のため、モデルチェンジまたは製造取りやめをご購入者に連絡なしに行うことがあります。その場合は同じような部品または製品で代替えさせていただきます。
- 本書は日本国内においてのみ有効です。This warranty is valid in Japan only.
- 有料・無料にかかわらず、製品名・シリアル番号の確認できる銘板の無い製品の修理交換は、当社では承れません。

修理のご依頼や取扱方法に関するご質問等は、下記までお願いします。

株式会社エヌエフ貿易 info@vornado.jp
TEL: 0120-390-747

お問い合わせの際は製品ラベル記載のモデル番号とシリアル番号をお知らせください。



お問い合わせ用QRコード

Vornado Circulator 360-JP
Owner's Guide

ボルネード・サーキュレーター

360-JP

6~14畳対応



本製品は一般家庭、オフィス用です。

取扱説明書 〈保証書付〉

お買い上げいただき、まことに
ありがとうございます。

- ご使用になる前にこの取扱説明書をよくお読みのうえ、正しく安全にお使い下さい。
- 特に「安全上のご注意」は必ずお読みください。
- この取扱説明書は巻末に保証書が添付されています。大切に保管してください。



もくじ

- ・安全上のご注意
- ・各部名称
- ・VORNADOについて
- ・ご使用方法
- ・お手入れ方法
- ・ご使用上の注意
- ・製品仕様
- ・保証書



安全上のご注意

本製品を、安全に正しくお使いいただくために、ご使用前に必ずお読みください。ここでは、**警告**と**注意**に区分して説明します。

 警告	この欄は、誤った取扱をした時に、死亡や重傷など、致命的な結果に結びつく可能性が大きいものをまとめたものです。
 注意	この欄は、状況によって傷害を受けたり、物的傷害の発生が想定されるものをまとめたものです。

警告



禁止

風を体に直接当てない。

非常に強力な竜巻状の風ですので、急速に体の熱を奪い体調悪化や健康障害の原因になります。特に小さなお子様やお年寄りの睡眠中に、風が直接体に当たらないようにしてください。また、動植物にも当てないでください。



禁止

カバーや吸気口に指や棒などを入れない。

内部のプロペラは高速回転しているため大ケガの原因になります。小さなお子様がいる場合は必ず保護者の監督のもと、事故がおこらないよう注意してください。



禁止

下記のような場所では使用しない。

- 浴室や屋外など湿気・水気が多い場所、ホコリのひどい所。
一般住宅の居間など乾燥した場所での使用を目的に作られたものです。耐水、耐湿、耐塵埃機能はありません。モーターや電気系統がショート・過熱し危険です。
- 直射日光や暖房器具の熱が当たる所。
外枠はプラスチックでできていますので、熱には弱く、変形・故障の原因になります。
- 風の流れを遮るような障害物がある場所。
カーテンや植木等が本体に巻き込まれたり、カバーや吸気口をふさいだりすると、過熱し故障や火災の原因となります。



禁止

他の速度調節器と併用して使用しない。

火災、感電の原因になります。



禁止

風を燃焼器具に向けて使用しない。

暖炉やストーブなどの燃焼部に風が当たると炎の飛散や不完全燃焼などの大事故の原因になります。



禁止

改造や分解はしない。

発火したり、異常作動してケガをする恐れがあります。



警告

異常時にはスイッチを切り、プラグをすぐに抜く。

モーター音の異常、異臭、煙がでた場合はすぐスイッチを切り、プラグを抜いてください。そのまま使い続けると故障や感電、火災などの原因になります。



強制

電源の入/切の操作は本体についているスイッチで行う。

プラグの抜き差しで行うと故障の原因になります。



プラグを抜く

お手入れの際は必ずプラグをコンセントから抜く。

誤ってスイッチが入ると大ケガをすることがあります。

注意



禁止

交流100V (AC100V) 以外の電源は使わない。

故障や感電、火災の原因になります。



プラグを抜く

使用時以外は必ずプラグをコンセントから抜く。

経年劣化による感電や漏電火災の原因になります。



禁止

コンセントからプラグを抜く時は、電源コードを引っ張って抜かない。

芯線の一部が断線し、発熱や火災の原因になることがあります。まず本体のスイッチを切り、プラグを持って抜いてください。



強制

電源コードの取扱いに注意する。

電源コードを加工したり、折り曲げたり、ねじったり、引っ張ったり、絨毯や重い物の下を這わせたり、熱器具に近づけたりしないでください。電源コードが破損し、発熱や火災の原因になることがあります。



強制

プラグは確実に差し込む。

プラグは爪の根元まで確実に差し込んでください。プラグの不完全な接続やそこに溜まったホコリは、感電や火災の原因になります。また濡れた手でプラグを抜き差ししないでください。感電の原因になります。



強制

定期的に掃除する。

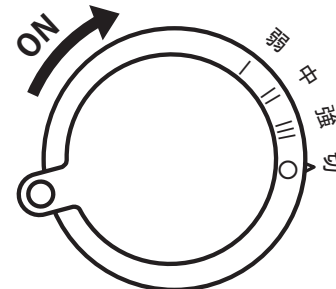
カバーや吸気口、プロペラに付着したホコリはこまめに掃除してください。ホコリが溜まるとモーターに負荷がかかり、故障の原因になります。

各部名称

カバー (吹出口)



電源スイッチ・
風量調節ダイヤル
(下図参照)



ダイヤルは切→強→
中→弱の順番で風量
調節が可能です。

右に3回カチカチと回
して止まったところが
弱です。それ以上回す
とスイッチが破損する
恐れがあります。

VORNADOについて

VORNADOの歴史

1920年～

ボルネード・エアー社の歴史は「プロペラ機の性能を高めたい」という一人の発明家ラルフK・オダーの思いから始まります。彼は航空機の研究をする一方、その技術を応用してボルネード・サーキュレーターを発明します。

1940年～

戦後、ラルフの発明したサーキュレーターは製品化され、高性能扇風機として人気を博しますが、エアコンの普及と共に人気は低迷します。その後何十年にもわたる研究により、どんな空調システムもサーキュレーターを併用すると、その効率を高められることが分かり、人気は再浮上し現在に至ります。

強力な竜巻風

VORNADO(ボルネード)の名前の由来は
VORTEX(渦巻き)+TORNADO(竜巻)=VORNADO

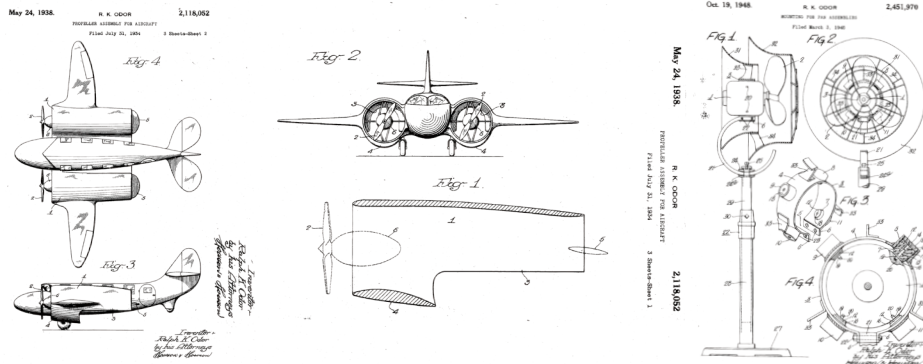
VORNADOの特長は強力な竜巻風にあります。

強力な竜巻風の特長は、拡散せずに遠くまで届くことです。室内の空気を強力な渦で「かくはん」するのではなく、離れた壁や天井に空気を当てることで室内に自然な空気の流れを作り、室内全体の空気を効率よく「循環」させるのです。

そのためVORNADOの風は強力でも、感じる風はとても柔らかく快適なのです。

進化を続けるVORNADO

サーキュレーターを作り出した画期的な発想は、現在も様々なVORNADO製品に活かされています。VORNADOの加湿器、空気清浄機、ヒーターにはサーキュレーター技術が応用されています。そのため部屋のすみずみまで製品の効果が行き渡るのです。



ご使用方法

- 設置場所：障害物のない床や平らな場所に置いて下さい。風が途中で遮られると、部屋全体に空気が循環しません。また、カバーや吸気口がふさがれたり、本体にもものが巻き込まれたりすると、故障や火災の原因になりますのでご注意ください。
- 風量切替：本サーキュレーターはスイッチを入れると、まず最大風量の「強」で運転を始めます。初めに、そのままの設定で数分間運転をし、風の流れを確認してから、お好みの風の状態になるよう調節してください。風の流れは、サーキュレーターの設置場所、上下の向き(角度)や風量により変化します。最大風量で運転すると、風が遠くまで届く分、その強力な風による風切音がします。空気が回りだしたら、風量は「中」または「弱」に落として使用されることをおすすめします。
- 角度：真横から真上まで調節できます。脚部を押さえながら、角度調節バーを持って本体を上下に動かし調節してください。【下図参照】



角度調節バーにあるへこみ部分に親指をかけると、力が入りやすくなります。

オススメの使い方 夏

すぐに涼しくしたい！猛暑の日には

1. 一気に熱い空気を排出

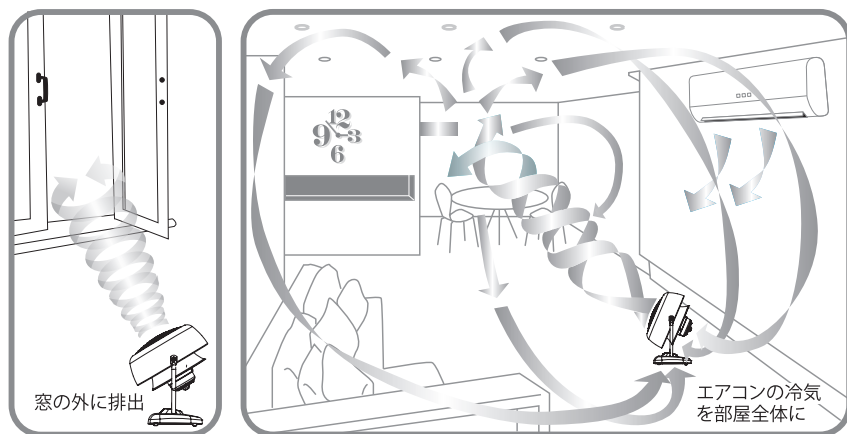
2ヶ所以上の窓を全開にし、ボルネードサーキュレーターを「強」にして室外に向けて回します。

2. 冷気を竜巻風で循環

熱気がある程度排出されたら窓を閉めてエアコンをつけ、ボルネードサーキュレーターを室内の暖気のため所(天井付近など)に向けて「強」で回します。

3. 風量を落としてエコ運転

部屋全体が涼しくなったら、ボルネードサーキュレーターの風量を「中」か「弱」に落とします。一度室内の空気が循環しだすと、風量を落としてもそのまま空気が循環しつづけます。



オススメの使い方 その他

隣室にエアコンが無い！そんな時には

冷気・暖気を送って快適に

エアコンのある部屋から隣室内の壁に向かって数分間「強」で回した後、風量を「中」か「弱」に落とします。エアコンからの空気が二つの部屋を循環し、隣の部屋まで快適になります。

オススメの使い方 冬

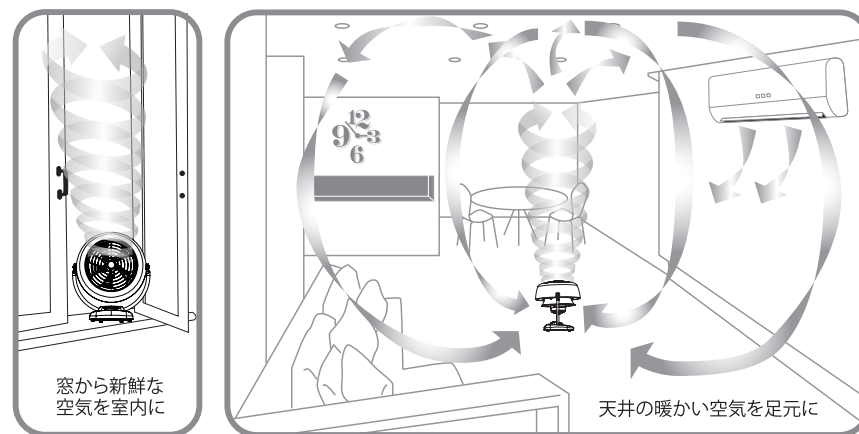
頭ぼんやり足元ひんやり！そんな時には

1. 暖気を竜巻風で循環

エアコンをつけ、ボルネードサーキュレーターを天井に向けて回します。

2. 風量を落としてエコ運転

空気が回りだしたら風量を「弱」に落とします。「弱」でも暖かい空気は部屋の隅々まで行き渡ります。



オススメの使い方 春・秋

エアコンでは冷え過ぎ！そんな日には

室外の涼しい空気を竜巻風で循環

2カ所以上の窓を開けて、窓際から室内に向けて数分間「強」で回した後、風量を「中」か「弱」に落とします。室外の涼しい空気が室内を循環し、快適に過ごせます。

環境にも体にもとてもやさしい
ボルネードサーキュレーター
一年を通してお使い頂けます！



お手入れ方法

ボルネードは大量の空気を動かすため、定期的な掃除が必要です。使用環境にもよりますが、月に一度は点検も含め、付着したホコリ等を落としてください。

注意 お手入れの際は必ずスイッチを切り、プラグを抜いてください。

●カバーの外し方



カバーは4か所のねじで固定されています。【図1】

ドライバーで本体背面よりねじを取り外すと、カバーは外れます。

●カバーの掃除

掃除機でホコリを吸い取り、布で汚れをふき取ってください。特に汚れのひどい場合は、少量の中性洗剤を使って水洗いしてください。

注意 熱湯をかけると変形することがありますので、ご注意ください。

●プロペラと本体内部の掃除

掃除機でホコリを吸い取り、布で汚れをふき取ってください。エアードスターもお使いいただけます。

注意 本体は耐水性がありませんので、水拭きはしないでください。モーターの軸受けは潤滑油の補給が不要ですので、注油しないでください。

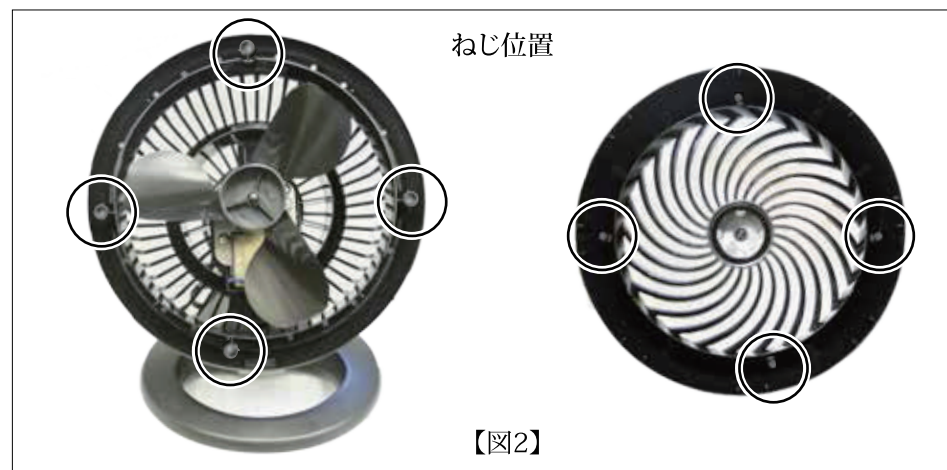
●吸気口の掃除

掃除機で吸気口に付着したホコリを吸い取ってください。中央部分はモーターの冷却用空気の入力口ですので、特にこまめに掃除してください。

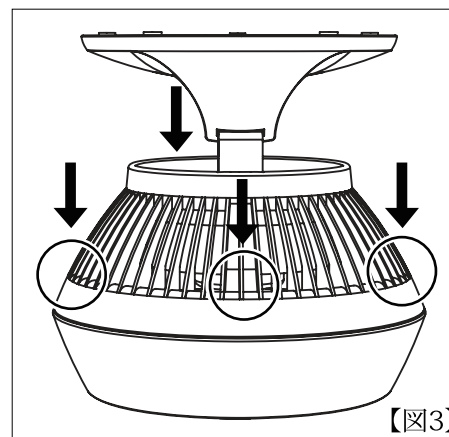
●カバーの取り付け方

左右のねじ位置とカバーの上下を確認し、カバーを本体に取り付けてください。【図2】

カバーを下にして本体を置き、4か所をねじで留めてください。【図3】
本体を下に向ける時は、お取り扱いに十分ご注意ください。



【図2】



ねじはプラスドライバーを使用して背面から取り付けてください。固定されたやわらかい所にカバーを下にして置くと背面からねじを取り付けやすくなります。

注意 カバー取り付け後は、しっかり固定されているかどうか再度確認してからご使用ください。

ご使用上の注意

この商品は非常に大量の空気を吸い込みますので、月に一度はお手入れもかねて異常がないかどうかご確認ください。

もし、下記の症状の中で一つでも当てはまるものがありましたら、直ちに株式会社エヌエフ貿易までご連絡ください。そのまま使用を続けると、火災等の重大事故につながるおそれがあります。

- モーターからうなるような異常な音がする。
- スイッチを入れても、プロペラが正常に動かない。
- 電源コードの角度により、作動したりしなかったりすることがある。※
- 焦げ臭いにおいがする。
- モーターが異常に熱くなる。
- プロペラが異常な音を出しながら回っている。
- プロペラの回転が遅くなった。

※長期にわたりお使いいただくと、電源コードの劣化による感電・漏電火災事故に至る恐れがあります。
コンセントからプラグを抜いた状態で電源コードを定期的に点検してください。

製品仕様

モデル番号	360-JP					
電圧 (V)	100					
周波数 (Hz)	60			50		
回転速度	強	中	弱	強	中	弱
消費電力 (W)	44	33	20	48	36	23
回転数 (rpm)	1640	1360	1045	1898	1665	1290
風量 (m ³ /分)	6.99	5.72	4.36	8.33	7.22	5.47
風量調整	強/中/弱の3段階					
幅×奥行×高さ (cm)	23×25×29					
重量 (kg)	2					
適用床面積 (畳)	6～14畳					

