

目次

安全上のご注意.....	14	お手入れ方法.....	23
各部 名称と特徴.....	17	故障かな?と思ったら.....	24
ご使用のはじめに.....	18		
コントロールパネル.....	20		
ご使用方法.....	21		
リモコン.....	22		

安全上のご注意

必ずお読みになり、大切に保管してください。

本取扱説明書およびその他添付書類は、本製品の付属品であり、安全上のご注意、ご使用方法、処分方法などの重要事項が記載されています。本製品を安全に正しくご使用いただくために、ご使用前に必ずお読みください。また、これらの書類は大切に保管し、所有者が変わる際には本製品に添付してお渡しください。最新の取扱説明書はボルネードのホームページにてご覧いただけます。ここでは誤った取扱いをした場合に生じる危険性とその程度を「危険」「警告」「注意」に分けて説明しています。

⚠ 危険

死亡または重傷を負う恐れが高い内容を示しています。

⚠ 警告

死亡または重傷を負う恐れがあるか、人的および物的損害を負う可能性のある内容を示しています。

⚠ 注意

取扱い上の注意点を示しています。

使用目的：本製品は日本仕様で、一般家庭、オフィスなど屋内用です。業務用ではありません。必ず家庭用のコンセントをご使用ください。

本取扱説明書に従わず、本製品を目的外の用途に使用された場合、または不当に製品を改造された場合に生じる損害または傷害について、メーカーは一切責任を負いません。またそのような場合、本製品に関する保証の適用外となります。

火災、感電、ケガなどを予防し、安全に正しくご使用いただくために、以下の注意事項を守ってください。

⚠ 警告

誤った取扱いをした場合に生じる危険性：人的および物的損害を負わないよう次の指示に従ってください。

- 本製品の分解、修理、改造は一切行わないでください。
- 屋外や天候の影響を直接受ける環境では使用しないでください。
- 本製品を高温・多湿な環境でご使用の際はご注意ください。温度の低い環境から高い環境に移動させた場合（配送、運搬した場合）、本体内部で結露が生じることがありますので、本体が室温になってからご使用ください。
- 本製品を濡れた場所で使用しないでください。浴室、また浴槽・洗濯機・プールなどの水に落ちる可能性のある場所では使用しないでください。
- 本製品を水に浸けないでください。また、モーター部分に水が入らないように注意してください。
- アダプターや電源コードが水や濡れた場所に触れないようにしてください。
- 本製品を暖炉・ストーブなどの暖房器具の熱が当たる場所で使用しないでください。

- アダプターや電源コードを暖房器具の熱が当たる場所に置かないでください。
- カーテンなどの布の近くで使用しないでください。本製品に布が巻き込まれて空気の流れが妨げられ、モーターが破損する恐れがあります。
- 電源コードを持って本製品を移動させないでください。またプラグをコンセントから抜く際は、電源コードを持たず必ずプラグを持って抜いてください。電源コードを引っ張ると芯線が破損する可能性があります。
- 電源コードを絨毯などの敷物で覆わないでください。また家具や家電機器など重い物を上に載せないでください。電源コードにつまづくことが無いように入りの多い場所に設置しないでください。
- 本製品は一般家庭、オフィスなど屋内用です。業務用として使用しないでください。
- リモコンには、3Vのリチウムコイン電池（CR2032）をご使用ください（1個付属）。電池は加熱すると危険です。廃棄の際は、自治体のルールに従い処分してください。

⚠ 危険

火災や感電の危険性：コンセントにプラグが差し込まれている状態での芯線や部品との接触は命に関わる恐れがあります。

- アダプター、電源コードは、本製品付属のボルネード純正のものをご使用ください。
- 濡れた手で本製品を触らないでください。
- 電源コードやプラグが破損した場合、また誤作動や落下などにより本製品が破損した場合には、直ちに使用を中止し（株）エヌエフ貿易までご連絡ください。
- アダプターや電源コードが破損した場合には、（株）エヌエフ貿易までご連絡ください。ご自身で交換はしないでください。

- 電源コードを引っ張ったり押さえたりしないでください。
- アダプターや本体の差込口に異物を入れないでください。火災や感電、また故障の原因になります。
- 電源コードはスイッチを切ってから抜いてください。また長期間使用しない場合は、プラグをコンセントから抜いてください。
- モーター部分は開けないでください。感電の危険があるため、修理は全て（株）エヌエフ貿易にご依頼ください。純正の交換部品のみ使用が可能です。
- 安全のため、雷雨時にはコンセントからプラグを抜いてください。

⚠ 警告

不適切な設置をした場合に生じる危険性：人的および物的損害を負わないよう、次の指示に従ってください。

- 非常時に直ちにプラグを抜くことができる場所のコンセントを使用してください。
- 火災や感電の原因になりますので、後付けの速度調節器を使用しないでください。
- 火災や感電、ケガの原因になりますので、本製品を窓にはめ込まないでください。
- アダプターが正常に作動しなくなる恐れがありますので、延長コードなどは使用せず、直接コンセントにプラグを差し込んでください。

⚠ 警告

お子様やその他の制限のある方への危険性

- 安全にご使用いただくために、12歳未満のお子様や身体・知覚等に制限のある方がご使用になる場合は、責任を持てる方の指導または監督のもとお使いください。
- お子様の本製品で遊ばないようにしてください。
- 本製品のお手入れは、お子様だけで行わないでください。必ず責任を持てる方が付き添ってください。
- 本製品および梱包材は玩具ではありません。お子様の手の届く場所に保管しないでください。

警告

本製品に付属のリモコンにはリチウムコイン電池が含まれています。新しい電池および使用済みの電池はお子様の手が届かない場所に保管してください。破損や液漏れしている電池は、皮膚と接触すると火傷を起こす可能性があります。お子様が飲み込むと窒息の危険もあります。また、飲み込んでしまうと2時間ほどで内部火傷を起こす危険性があり、死亡事故につながる可能性もあります。電池を飲み込んでしまった場合、または体内に入ったと考えられる場合には、直ぐに医師の診断を受けてください。

本製品付属のリモコンはラジオやテレビの受信に影響を及ぼすことがあります。そのような影響が本製品をオンオフすることによって確認できる場合は、本製品をラジオやテレビなどから離して置いてください。



廃棄

廃棄の際は自治体のルールにしたがって処分してください。

各部名称と特徴

吸気口カバー

取り外して簡単にお手入れできます。

VERSA-FLOW™

吹出口の角度を45°まで自在に調整できます。

安全設計

吸気口は指が入りにくい形状になっています。

台座

道具無しで簡単に組み立て可能です。

ゴム足

シリコン製で床に傷がつきにくく、安定性があります。

リモコン
手元で簡単操作

コントロールパネル

- 簡単タッチ操作
- オフタイマー付 (1~12時間)
- 無段階風量調節 (1~99)

1. 本体下部の差込口にDCコードを差し込みます。
2. ACコードをアダプターに接続します。
3. 電源プラグをコンセントに差し込みます。

アダプター

(24V DC/2.5A)

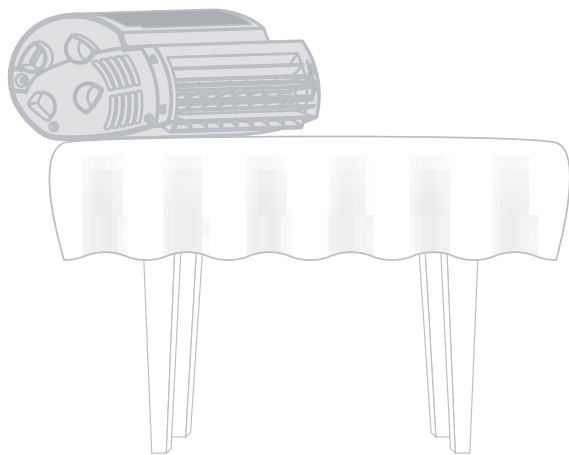
正常な運転中でも電源アダプターが熱を持つことがあります。



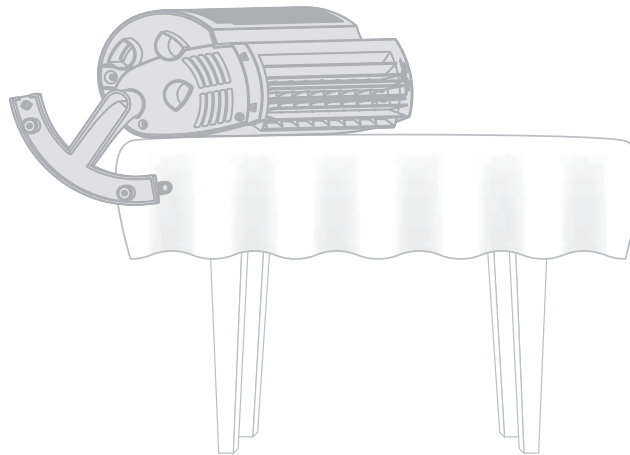
ご使用のはじめに

台座の組立て方

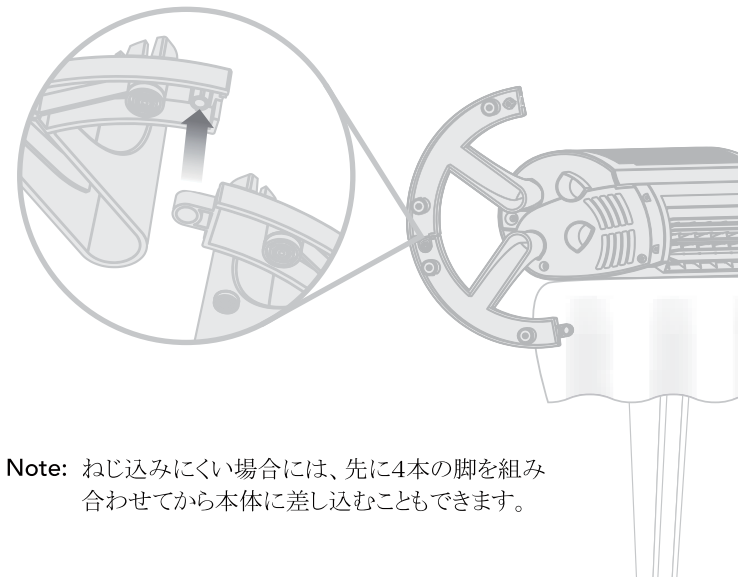
1. テーブル等の台上に傷防止用の布を敷きます。その上にタワーサーキュレーターを台から底が少しはみ出すように横倒しに置きます。



2. タワーサーキュレーターの底にある4つの溝のいずれかに脚を1本カチッと音がするまで差し込みます。
注意:簡単に差し込めますので、無理やり押し込まないでください。破損の恐れがあります。

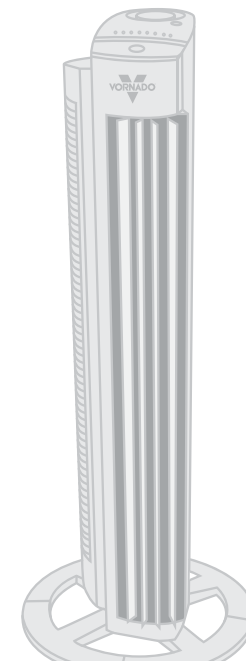


3. 次に隣の溝に2本目の脚を同じように差し込みます。完全に差し込まれる前に既に差し込んだ脚とつなぎ合わせます。(図参照)他の脚も同様にはめ込みます。
注意:最後の脚を差し込む際、隣の脚とつなぎ合わせるために、少しねじ込む必要があります。



Note: ねじ込みにくい場合には、先に4本の脚を組み合わせてから本体に差し込むこともできます。

4. 台座の組み立ては完成です。サーキュレーターを立てて置き、使用を開始してください。



コントロールパネル



ご使用方法

1. 電源入/切 ボタンを押して電源を入れます。
2. 風量を調整します。風量は1～99までの数字で風量・タイマーパネルに表示されます。以下のいずれかの方法で設定してください。

- ・ -/+ 短押しで1ずつ増減
- ・ -/+ 長押しで5ずつ増減
- ・ 風量・タイマー調整バー上をスライドで無段階に増減

注意：操作が3秒間行われないとパネルの表示は暗くなります。

3. VERSА-FLOW™ 角度調節ダイヤルで吹出口の角度を調節します。
4. 電源入/切 ボタンを押してオフタイマーを設定します。パネルに表示された00が点滅しタイマー設定モードに入ったことを示します。点滅中に電源入/切 ボタンまたは-/+を押して1～12時間の間で設定時間を選択します。オフタイマー設定中は数字が点滅し、電源入/切 ボタンはオレンジに点灯します。タイマー設定終了後数秒経つと点滅が止まり、表示は最後に選択された風量に戻ります。



注意：操作が3秒間行われないとパネルの表示は暗くなります。

タイマーボタンがオレンジ色に点灯中は、オフタイマーが設定されていることを示します。運転中にタイマーボタンを押すと、パネル表示は風量からタイマーの残り時間に切り替わります。

5. タイマー時間を修正する際は、再度電源入/切 ボタンを押し、パネル表示が点滅している間に電源入/切 ボタンまたは-/+で設定時間を変更してください。
6. タイマー時間を解除する際は、再度電源入/切 ボタンを4秒間押し続けてください。パネルは00を表示した後、風量に戻ります。

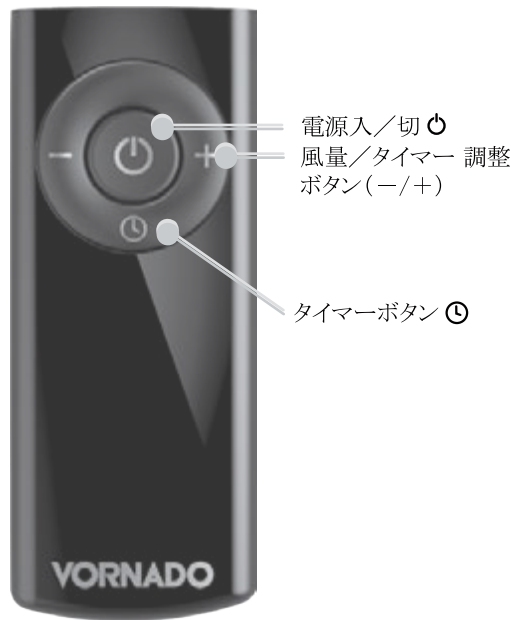
リモコン

ドライバーが必要です。 

タワーサーキュレーターのリモコンにはリチウムコイン電池(CR2032)1個が内蔵されています。最初に使用する前に電池の保護テープを抜き取ってください。

電池交換：

1. サーキュレーターのリモコンには、あらかじめ3Vのリチウムコイン電池(CR2032)が1個内蔵されています。使用を開始する前に電池の保護テープを抜き取ってください。
2. リモコンの効き目が悪くなった場合は、新しいリチウムコイン電池(CR2032)と交換してください。
3. 電池を交換する際は、リモコン裏面のネジを小さなプラスドライバーで外し、カバーを開けて電池を交換します。電池とリモコンの接点が汚れている場合は、きれいにしてから電池のプラス(+)面を上に向けてはめ込んでください。電池のプラス(+)マイナス(-)面が正しく装着されていることを確認してから、カバーとネジを元に戻します。




注意：長期間使用しない場合は、リモコンから電池を抜いてください。また使い終わった電池は、放置せず直ぐに新しい電池と交換してください。

リモコン操作：

リモコンの操作方法は、本体の操作方法と同じです。リモコンは、本体のVORNADOロゴに向けて操作してください。その際、リモコンの信号が本体まで届くように、リモコンと本体の間に障害物が無いようにしてください。

お手入れ方法

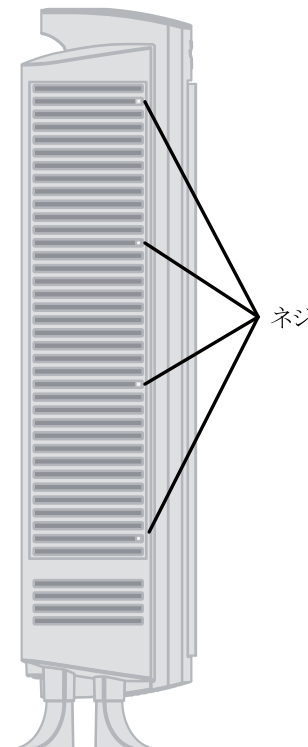
 警告：安全のため、カバーを外す前にサーキュレーターのスイッチを切り、プラグをコンセントから抜いてください。

大量の空気を動かすため定期的なお掃除が必要です。本取扱説明書に従ってお手入れしてください。

通常のお手入れ：

1. お手入れの前に、スイッチを切りプラグをコンセントから抜いてください。
2. ブラシを装着した家庭用掃除機で、本体に溜まったホコリを吸い取ってください。
3. 本体を柔らかい布で拭いてください。

注意：ガソリン・シンナー・溶剤・アンモニア等の化学薬品を使用しないでください。また、モーターは潤滑油の給油が不要なタイプです。故障の原因になるため注油はしないでください。



内部のお掃除をする場合：

ドライバーが必要です。 

吸気口カバーの外し方

1. お手入れの前に、スイッチを切りプラグをコンセントから抜いてください。
2. 吸気口カバー右端の4本のねじをドライバーで外します。
3. カバーは左端を中心に回しながら開くと自然に外れます。
4. ブラシを装着した家庭用掃除機でファンに溜まったホコリを吸い取ってください。
5. 吸気口カバーを元の位置に戻し、4本のねじをしっかり締めてください。カバーは左端からはめ込み、回しながら閉めると簡単に閉まります。

故障かな？と思ったら

トラブル

考えられる原因と解決方法

電源が入らない

コードが外れていませんか？プラグがコンセントにしっかりと差し込まれていることを確認してください。ACコードがアダプターに、DCコードが本体にそれぞれ接続されていることを確認してください。

本体の風量設定が0になっていないか確認してください。

それでも電源が入らない場合は、本体が破損しているか修理が必要です。直ちに使用を中止し(株)エヌエフ貿易までご連絡ください。

ブレーカーが落ちていないか確認してください。その他電気配線等の故障が無いかを確認し、故障している場合は専門の業者に修理を依頼してください。

空気の流れが弱い
または遅い

風量設定が弱めに設定されていませんか？風量設定を強めてください。

空気の流れが妨げられている場合は、障害となるものを取り除いてください。

風向きを調整してください。

リモコンが作動しない

電池切れではありませんか？新しい3Vのリチウムコイン電池(CR2032)と交換してください。(リモコンの頁を参照)

リモコンと本体の間に障害物はありませんか？リモコンの信号が本体の受信レンズ(VORNADOロゴ)まで届くように、本体をリモコンから見える位置に置き直してください。