

製品保証書

< ボルネード・サーキュレーターVFANJR-JP >

ご住所	TEL	販売店
お名前	みほん	
保証期間	お買い上げ日より 2年 年 月 日	東国ボルネード・エアージャパン株式会社 株式会社エヌエフ貿易 〒176-0023 東京都練馬区中村北1-5-9 第二永盛ビル2F TEL : 03-3970-1306 / FAX : 03-3990-7871

本書は当社経由で輸入し、販売したVORNADO AIR, LLC の製品につき、本書記載の内容で無料修理またはお取り替えを行うことをお約束するものです。

- 取扱説明書、本体添付ラベルの注意書による正常なご使用状態で、保証期間中に故障した場合には、下記までご連絡ください。
- 次のような場合は、保証期間内でも修理が有料となります。
 - 1) 使用上の誤り、過度の高温、高湿度、あるいは不当な改造や修理による故障および損傷。
 - 2) お買い上げ後の落下による故障および損傷。またお買い上げ後の設置場所の移動、運送および什器備品などの接触による故障および損傷。
 - 3) 火災・公害・塩害・ガス害・異常電圧・定格外の使用電源・および地震・落雷・風水害、その他天災地変など外部の原因による故障および損傷。
 - 4) 本書のご提示がない場合。
 - 5) 本書にお買い上げ年月日、お客様名、販売店名の記入のない場合、あるいは字句を書換えられた場合。
 - 6) 業務用としての使用、車両・船舶への搭載など一般家庭用以外にご使用された場合の故障および損傷。
 - 7) 消耗品が損耗し、取替えが必要な場合。
- 製品改善のため、モデル変更または製造取りやめをご購入者に連絡なしに行うことがあります。その場合は同じような部品または製品で代替させていただきます。
- 本書は日本国内においてのみ有効です。
This warranty is valid in Japan only.

修理のご依頼や取扱方法に関するご質問等は、下記までお願いします。

株式会社エヌエフ貿易 **TEL:0120-390-747** (受付時間 平日10:00~17:00)

www.vornado.jp

Vornado®

WORLDS FINEST CIRCULATOR SINCE THE 1940S



取扱説明書
<保証書付>



ボルネード・サーキュレーター-VFANJR-JP

お買い上げいただき、まことにありがとうございます。

ご使用になる前にこの取扱説明書をよくお読みのうえ、正しくお使いください。

特に「安全上のご注意」は必ずお読みください。

この取扱説明書は巻末に保証書が添付されています。大切に保管してください。

目次

・安全上のご注意	p 03
・VORNADOについて	p 05
・各部名称とご使用方法	p 06
・お手入れ方法	p 07
・季節ごとのおすすめの使い方	p 08
・ご使用上の注意	p 10
・製品仕様	p 11
・保証書	p 12

安全上のご注意 — 必ずお守りください。

本製品を、安全に正しくお使いいただくために、ご使用前に必ずお読みください。ここでは、**⚠警告**と**⚠注意**に区分して説明します。

⚠ 警告

誤った取り扱いをした時に、**死亡や重傷など、致命的な結果に結びつく可能性が大きいものをまとめたものです。**

- 1. 風を体に直接当てない。**非常に強力な風ですので、急速に体の熱を奪い体調悪化や健康障害の原因になります。特に小さなお子様やお年寄りの睡眠中に、風が直接体に当たらないようにしてください。また、動植物にも当てないでください。
- 2. カバーや吸気口に指や棒などを入れない。**内部のプロペラは高速回転しているため大ケガの原因になります。小さなお子様がいる場合は必ず保護者の監督のもと、事故が起こらないよう注意してください。
- 3. 下記のような場所では使用しない。**
 - 浴室や屋外など湿気・水気の多い所、またはホコリの多い所
一般住宅の居間など乾燥した場所での使用を目的に作られたものです。耐水、耐湿、耐塵埃機能はありません。モーターや電気系統がショート・過熱し、危険です。
 - 直射日光や暖房器具の熱が当たる所
変形・故障の原因になります。
 - 風の流れを遮るような障害物がある所
カーテンや植木等が本体に巻き込まれたり、カバーや吸気口をふさいだりすると、過熱し故障や火災の原因となります。
- 4. 他の速度調節器と併用して使用しない。**火災、感電の原因になります。
- 5. 風を燃焼器具に向けて使用しない。**暖炉やストーブなどの燃焼部に風が当たると、炎の飛散や不完全燃焼などの大事故の原因になります。
- 6. 改造や分解はしない。**発火や異常作動してケガをする恐れがあります。
- 7. 異常時にはスイッチを切り、プラグをすぐに抜く。**モーター音の異常、異臭、煙が出た場合は、すぐにスイッチを切り、プラグをコンセントから抜いてください。そのまま使い続けると故障や感電、火災などの原因になります。
- 8. 電源の入／切の操作は本体についているスイッチで行う。**プラグの抜き差しで行うと故障の原因になります。
- 9. お手入れの際は必ずプラグをコンセントから抜く。**誤ってスイッチが入ると、大けがをすることがあります。

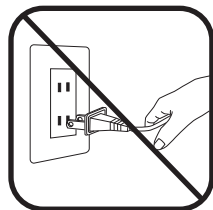
⚠ 注意

状況によって傷害を受けたり、物的傷害の発生が想定されるものをまとめたものです。

1. 交流100V (AC100V) 以外の電源は使わない。故障や感電、火災の原因になります。
2. 使用時以外は必ずプラグをコンセントから抜く。絶縁劣化による、感電や漏電火災の原因になります。
3. プラグをコンセントから抜く時は、電源コードを引っ張って抜かない。芯線の一部が断線し、発熱や火災の原因になります。本体のスイッチを切った後、プラグを持ってコンセントから抜いてください。
4. 電源コードの取扱いに注意する。電源コードを加工したり、折り曲げたり、ねじったり、引っ張ったり、絨毯や重い物の下を這わせたり、熱器具に近づけたりしないでください。電源コードが破損し、発熱や火災の原因になることがあります。
5. プラグは確実に差し込む。プラグは爪の根元まで確実に差し込んでください。プラグの不完全な接続やそこに溜まったホコリは、感電や火災の原因になります。また、濡れた手でプラグを抜き差ししないでください。感電の原因になります。
6. 定期的に掃除する。カバーや吸気口、プロペラに付着したホコリはこまめに掃除してください。ホコリが溜まるとモーターに負荷がかかり、故障の原因になります。



風を体に直接当てないでください。



電源コードを引っ張らないでください。



火気に近づけないでください。



吹出口に指や物を入れないでください。



水気が多い所で使わないでください。

VORNADOについて

長きにわたる歴史

1920年～

ボルネード・エアー社の歴史は「プロペラ機の性能を高めたい」という一人の発明家ラルフK・オダーの思いから始まります。彼は航空機の研究をする一方、その技術を応用してボルネード・サーキュレーターを発明します。

1940年～

戦後、ラルフの発明したサーキュレーターは製品化され、高性能扇風機として人気を博しますが、エアコンの普及と共に人気は低迷します。その後何十年にもわたる研究により、どんな空調システムもサーキュレーターを併用すると、その効率を高められることが分かり、人気は再浮上し現在に至ります。

強力な竜巻風

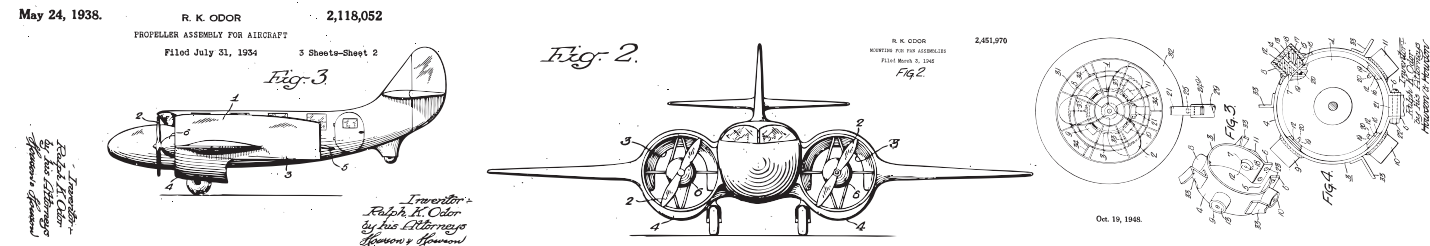
VORNADO (ボルネード) の名前の由来は
VORTEX (渦巻き) + TORNADO (竜巻) = VORNADO
VORNADOの特長は強力な竜巻風にあります。

「かくはん」するのではなく、離れた壁や天井に空気を当てることで、室内に自然な空気の流れを作り、室内全体の空気を効率よく「循環」させるのです。

そのためVORNADOの風は強力でも、感じる風はとても柔らかく快適なのです。

進化を続けるVORNADO

サーキュレーターを作り出した画期的な発想は、現在も様々なVORNADO製品に活かされています。VORNADOの加湿器、空気清浄器、ヒーターにはサーキュレーターの技術が応用されています。そのため部屋のすみずみまで製品の効果が行き渡るのです。

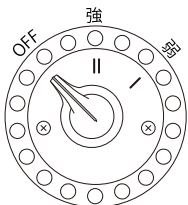


各部名称とご使用方法

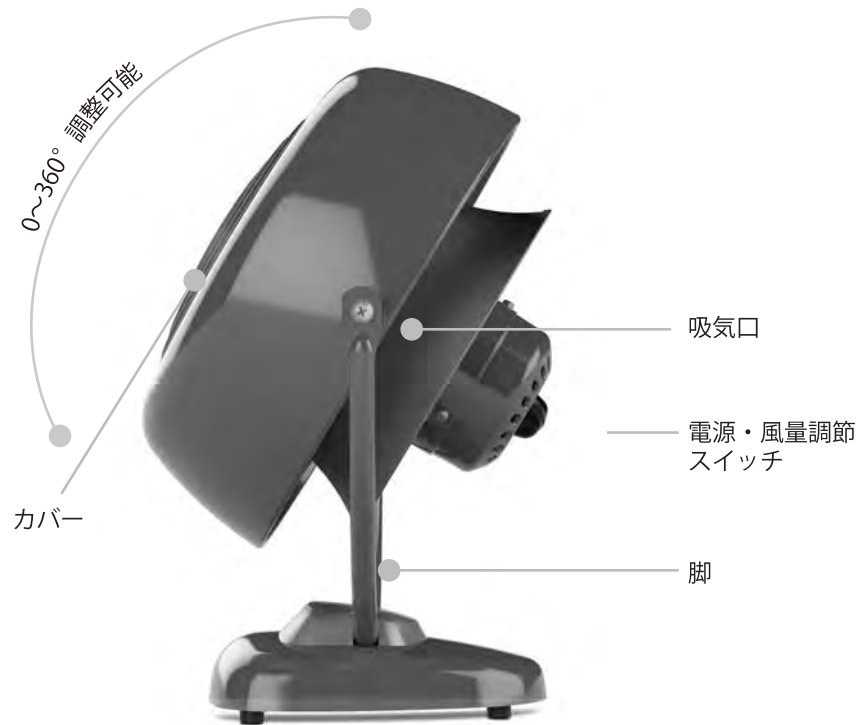
Tip 脚部を手で押さえながら、本体を上下に動かして調整してください。

Tip 風量調節について

2段階に風量を調節できます。



スイッチを入れるとまず最大風量の「強」で運転を始めます。そのまま数分運転をし、風の流れを確認してから、お好みの風の状態になるように設定してください。風の流れはサーキュレーターを設置場所、上下の角度や風量により変化します。最大風量で運転すると、風が遠くまで届く分、その強力な風により風切音がします。空気が回り出したら風量は「弱」で運転すると音を気にせずご使用いただけます。



Tip 障害物のない平らな場所に置いてください。風が途中で遮られると、部屋全体に空気が循環しません。また、吹出口や吸気口がふさがれたり、本体にものが巻き込まれたりすると故障や火災の原因になりますのでご注意ください。

お手入れ方法

大量の空気を動かすため定期的なお掃除が必要です。



月に一度は点検も含め、付着したホコリなどを落としてください。

注意! お手入れの際は必ずスイッチを切り、電源プラグをコンセントから抜いてください。

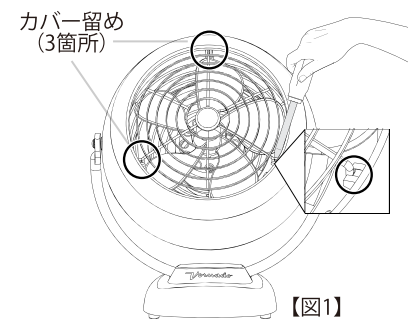
- カバーを外す際は、マイナスドライバーの先で本体のカバー留めを中に押し込みながら、カバーの爪を外してください。**【図1】**参照
- プロペラを外す際は、プロペラキャップ、ナット、ワッシャーを外し、手前に引き抜いてください。**【図2】【図3】**参照
- カバーとプロペラは掃除機か布で汚れを落とし、特に汚れのひどい場合は、少量の中性洗剤で水洗いしてください。**注意!** 熱湯をかけると変形することがあります。
- 吸気口や本体内部に付着したホコリや汚れは掃除機で吸い取ってください。掃除機で取りきれないホコリなどはエアダスター(噴射式スプレー缶)をご使用ください。特に中央部分はモーターの冷却用空気の取り入れ口ですのでこまめに掃除してください。

注意! モーターには耐水機能はありませんので、水がかからないようにしてください。

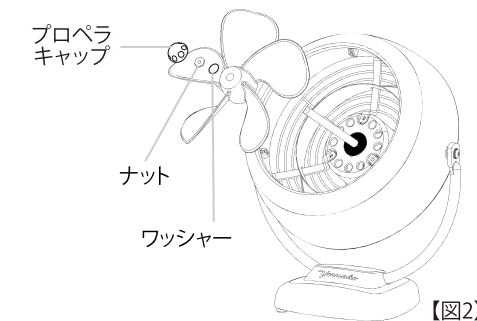
注意! モーターの軸受けは潤滑油の補給が不要なタイプです。絶対に注油はしないでください。

- プロペラ、ワッシャー、ナットの順番で軸に戻し、反時計回りにしっかりしめた後、プロペラキャップをはめてください。カバーは上下を確認し、カバー留めを中に押し込みながらはめてください。

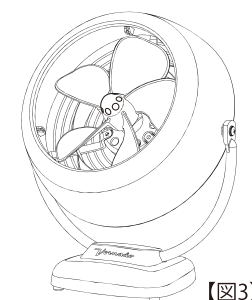
注意! お手入れ終了後は、プロペラやカバーが正しく装着されているか確認してからご使用ください。



Tip プロペラキャップは、プロペラとの間にある溝にマイナスドライバーなどをひっかけると外れます。



Tip ナットはスパナやペンチで時計回りに外してください。

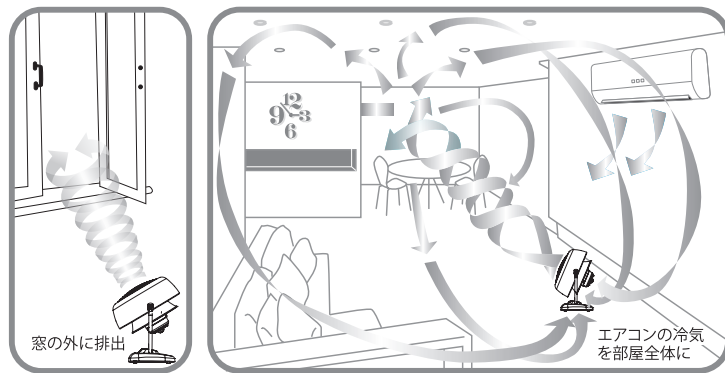


【図3】

【図2】

季節ごとのおすすめの使い方

Tip すぐに涼しくしたい! 猛暑の日には



1. 一気に熱い空気を排出

2ヶ所以上の窓を全開にし、ボルネード・サーキュレーターを「強」にして室外に向けて回します。

2. 冷気を竜巻風で循環

熱気がある程度排出されたら窓を締めてエアコンをつけ、ボルネード・サーキュレーターを室内の暖気のため所(天井付近など)に向けて「強」で回します。

3. 風量を落としてエコ運転

部屋全体が涼しくなったら、ボルネード・サーキュレーターの風量を「弱」に落とします。
一度室内の空気が循環しだすと、風量を落としてもそのまま空気は循環しつづけます。

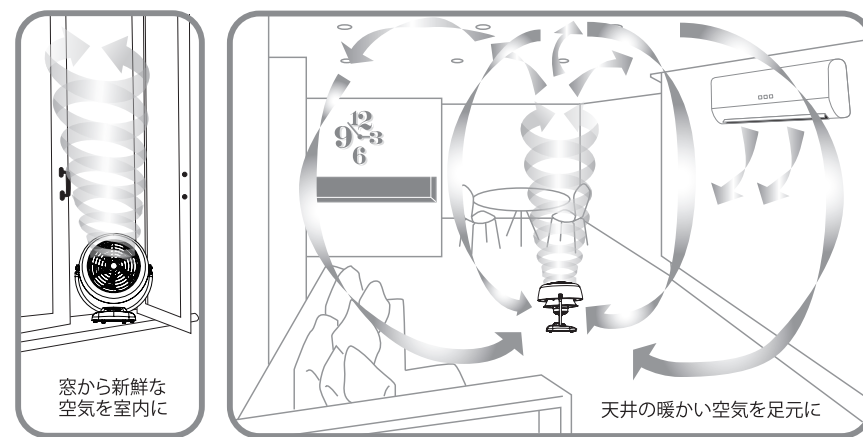
Tip 外気がこちよい春と秋には

外の涼しい空気を、竜巻風で室内に2ヶ所以上の窓を開けて、空気の通り道を確認します。窓際から室内に向けて数分間「強」で回した後、風量を「弱」に落とします。外の涼しい空気が室内を循環し、快適に過ごせます。

Tip その他の使い方

隣室にエアコンが無い! そんなときに
エアコンのある部屋から隣室内の壁に向かって数分間「強」で回した後、風量を「弱」に落とします。エアコンからの冷気や暖気が二つの部屋を循環し、隣の部屋まで快適になります。

Tip 頭ぼんやり足元ひんやり! そんな時には

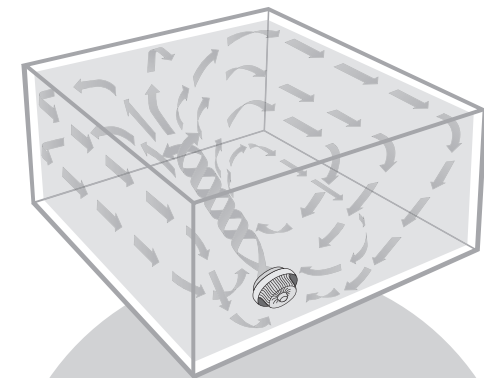


1. 暖気を竜巻風で循環

エアコンをつけ、ボルネード・サーキュレーターを天井に向けて回します。

2. 風量を落としてエコ運転

空気が回りだしたら風量を「弱」に落とします。「弱」でも暖かい空気は部屋の隅々まで行き渡ります。



空気が循環すると体感温度が変わります!

環境にも体にも優しい

**ボルネード・サーキュレーター
一年を通してお使い頂けます。**

ご使用上の注意

この商品は非常に大量の空気を吸い込みますので、月に一度はお手入れもかねて異常がないかどうかご確認ください。
もし下記の症状の中で一つでも当てはまるものがありましたら、直ちに株式会社エヌエフ貿易までご連絡ください。そのまま使用を続けると、火災などの重大事故につながるおそれがあります。

- モーターからうなるような異常な音がする。
- スイッチを入れても、プロペラが正常に動かない。
- 電源コードの角度により、作動したりしなかったりすることがある。※
- 焦げ臭いにおいがする。
- モーターが異常に熱くなる。
- プロペラが異常な音を出しながら回っている。
- プロペラの回転が遅くなった。

※ 長期にわたりお使いいただくと、電源コードの経年劣化やトラッキング現象による感電漏電火災事故に至る恐れがあります。
コンセントからプラグを抜いた状態で電源コードを定期的に点検してください。

製品仕様

モデル番号	VFANJR-JP			
電 圧 (V)	100			
周 波 数 (Hz)	50	60		
回 転 速 度	強	弱	強	弱
消 費 電 力 (W)	32	13	29	15
回 転 数 (rpm)	1800	1125	1725	925
最 大 風 量 (m ³ /min)	5.21	3.14	4.96	2.52
風量調整スイッチ	強 / 弱 の 2 段階			
幅×奥行×高さ (cm)	26×16×30			
重 量 (kg)	1.7			
適用床面積 (畳)	～10畳まで			

