

製品保証書

＜ボルネード気化式加湿器 EV100-JP＞

お客様	ご住所 〒 TEL:
お名前	お名前
保証期間	お買い上げ日より 1年 年 月 日
販売店	

米国ボルネード・エアー社日本総代理店
株式会社エヌエフ貿易
〒176-0023 東京都練馬区中村北1-5-9 第二永崎ビル2F
TEL : 03-3970-1306 / FAX : 03-3990-7871

本書は当社経由で輸入し、販売したVORNADO AIR, LLC の製品につき、本書記載の内容で無料修理またはお取り替えを行うことをお約束するものです。

- 取扱説明書、本体添付ラベルの注意書による正常なご使用状態で、保証期間中に故障した場合には、(株)エヌエフ貿易までご連絡ください。2. 次のような場合は、保証期間内でも修理が有料となります。
 - 1) 使用上の誤り、過度の高温、高湿度、あるいは不当な改造や修理による故障および損傷。
 - 2) お買い上げ後の落下による故障および損傷。またお買い上げ後の設置場所の移動、運送および什器備品などとの接触による故障および損傷。
 - 3) 火災・公害・塩害・ガス害・異常電圧・定格外の使用電源・および地震・落雷・風水害、その他天災地変など外部の原因による故障および損傷。
 - 4) 本書のご提示がない場合。
 - 5) 本書にお買い上げ年月日、お客様名、販売店名の記入のない場合、あるいは字句を書換えられた場合。
 - 6) 業務用としての使用、車両・船舶への搭載など一般家庭用以外にご使用された場合の故障および損傷。
 - 7) 消耗品(電源コード、パッキン、ストッパーなど)が損耗し、取替えが必要な場合。
3. 製品改善のため、モデル変更または製造取りやめをご購入者に連絡なしに行うことがあります。その場合は同じような部品または製品で代替させていただきます。
4. 本書は日本国内においてのみ有効です。
This warranty is valid in Japan only.

VORNADO®



1
YEAR
SATISFACTION
GUARANTEE

取扱説明書
＜保証書付＞

ボルネード
気化式加湿器
EV100-JP

www.vornado.jp

お買い上げいただき、まことにありがとうございます。

ご使用になる前にこの取扱説明書をよくお読みのうえ、正しくお使いください。
特に「安全上のご注意」は必ずお読みください。

この取扱説明書は巻末に保証書が添付されています。大切に保管してください。

目次

・安全上のご注意	p 04
・VORNADOについて	p 06
・ご使用になる前に	p 07
・各部名称と特徴	p 08
・タンクの給水と取り付け	p 10
・操作方法	p 11
・フィルターの交換	p 12
・お手入れ方法	p 13
・保管のしかた・上手な使い方	p 16
・故障かな？	p 17
・製品仕様	p 18
・ご使用上の注意	p 19
・保証書	p 20

安全上のご注意 — 必ずお守りください。

本取扱説明書及びその他の添付書類は本製品の付属品であり、安全上のご注意、ご使用方法、処分方法などの重要事項が記載されています。本製品を安全に正しくご使用いただくために、ご使用前に必ずお読みください。またこれらの書類は大切に保管し、所有者が変わる際には本製品に添付してお渡しください。最新の取扱説明書はボルネードのホームページにてご覧いただけます。

使用目的:本製品は、一般家庭、オフィス等、屋内の加湿および空気循環に使用するものです。業務・工業用ではありません。また日本仕様です。本取扱説明書に従わず、本製品を目的外の用途に使用された場合、また不当に製品を改造された場合に生じる損害または傷害について、メーカーは一切責任を負いません。またそのような場合、本製品に関する保証の適用外となります。

ここでは **⚠ 注意**と **⚠ 警告**に区分して説明します。

⚠ 注意：状況によって傷害を受けたり、物的損害の発生が想定されるものをまとめたものです。

ご使用上の注意：

- 加湿器内のフィルターには、抗菌性の防腐剤≪セルロース(9004-34-6)とジンクピリチオン(13463-417-7)≫が施してあります。フィルターを扱った後は、手を洗い、目を触らないでください。
- 本製品は、本取扱説明書の「お手入れ方法」に従い定期的にお手入れをしてください。お手入れの際は必ず電源を切り、プラグをコンセントから抜いてください。ガソリン・シンナー・溶剤・アンモニア等の化学薬品を使用しないでください。
- カバーを外す前に必ずプラグをコンセントから抜いてください。感電の危険があるため、修理は全て(株)エヌエフ貿易にご依頼ください。
- カビ等の微生物発生を防ぐため、ご使用後は毎回タンクの水を抜いてください。タンクに8時間以上水が溜まっていた場合には、本取扱説明書の「お手入れ方法」に従い、きれいに洗浄してください。
- 安全にご使用いただくために12歳未満のお子様や身体・知覚等に制限のある方がご使用、設置、操作、およびお手入れをする場合は、責任を持てる方の指導または監督のもとお使いください。
- お子様が本製品、部品、および梱包材で遊ばないようにしてください。

⚠ 警告：誤った取り扱いをした時に、死亡や重傷など、致命的な結果に結びつく可能性が大きいものをまとめたものです。

不適切な設置をした場合に生じる危険性:火災、感電、および人的傷害を負わないよう、次の指示に従ってください。

- 付属部品を含む本製品すべてを(本体、電源コード、プラグ、梱包箱など)、ボイラー、暖炉、ストーブなどの高温の熱源付近に置かないでください。
- 本製品を窓にはめ込んだり、水平でない不安定な場所、または水の近くに設置しないでください。
- 電源コードや本製品が水や濡れた場所に触れないようにしてください。濡れた場所で使用しないでください。本製品を浴室や浴

槽、洗濯機、プールなどの水に落ちる可能性のある場所では使用しないでください。本製品を屋外、嵐などの天候の影響を受ける場所で使用しないでください。

- 電源コードの上に絨毯などの敷物をしかないでください。電源コードにつまづくことが無いように入出りの多い場所には設置しないでください。棚の上やドアの側に設置する場合は、電源コードが折れ曲がったり挟まらないようにご注意ください。緊急時にはすぐにプラグをコンセントから抜ける場所に設置してください。

誤った取り扱いをした場合に生じる危険性:火災、感電、および人的傷害を負わないよう、次の指示に従ってください。

- 本製品の分解、修理、改造は一切行わないでください。
- 過電流の恐れがあるため、他の速度調節器と併用して使用しないでください。
- 電源コードやプラグが破損した場合、また誤作動や落下により本製品が破損した場合には、ご自身で修理、交換はしないでください。直ちに使用を中止し(株)エヌエフ貿易までご連絡ください。修理交換部品は、ボルネード純正のもののみお使いいただけます。
- 本製品付属の電源コードやプラグは安全装備を施されたものです。火災の原因になりますので、ボルネード純正の部品以外は使用しないでください。
- 必ず本体に添付されている銘板に記された定格電力にあったコンセントをお使いください。
- 電源コードは引っ張らないでください。本製品を移動させる際、電源コードを持って移動させないでください。また、プラグをコンセントから抜く際は、電源コードを持たずに必ずプラグを持って抜いてください。
- 差込口の緩んだコンセントは使用しないでください。プラグの不完全な接続は、火災や破損の原因になります。直ちにそのコンセントの使用を中止し、業者に修理を依頼してください。
- 給水、移動、お手入れの際、また長期間使用しない場合と雷雨時には、必ず電源を切りプラグをコンセントから抜いてください。
- 感電の原因になりますので、給水タンクを外して給水する際、液体が電気に触れないようにご注意ください。絶対にパワーヘッドの吹出し口から水を注がないでください。
- 湿度が60%を超える場合は、使用しないでください。湿度が60%を超えると、カビ等の微生物発生の原因になります。正確な湿度の計測には、市販の湿度計をお使いください。

廃棄

梱包材は、製品を輸送時の衝撃から保護するために使用されています。梱包材には、リサイクル可能な環境に優しい素材を使用しています。廃棄の際には、自治体のルールに従って処分してください。

FCC警告：

本製品の使用によりラジオやテレビの受信に影響を及ぼすことがあります。そのような影響が本製品をオン・オフすることによって確認できる場合は、本製品をラジオやテレビなどから離してお使いください。製造元の承認を得ないまま本製品の変更・改造が行われた場合、お客様の使用権利が無効になる可能性があります。

VORNADOについて

長きにわたる歴史

1920年～

ボルネード・エアー社の歴史は「プロペラ機の性能を高めたい」という一人の発明家ラルフK・オダーの思いから始まります。彼は航空機の研究をする一方、その技術を応用してボルネード・サーキュレーターを発明します。

1940年～

戦後、ラルフの発明したサーキュレーターは製品化され、高性能扇風機として人気を博しますが、エアコンの普及と共に人気は低迷します。その後何十年にもわたる研究により、どんな空調システムもサーキュレーターを併用すると、その効率を高められることが分かり、人気は再浮上し現在に至ります。

強力な竜巻風

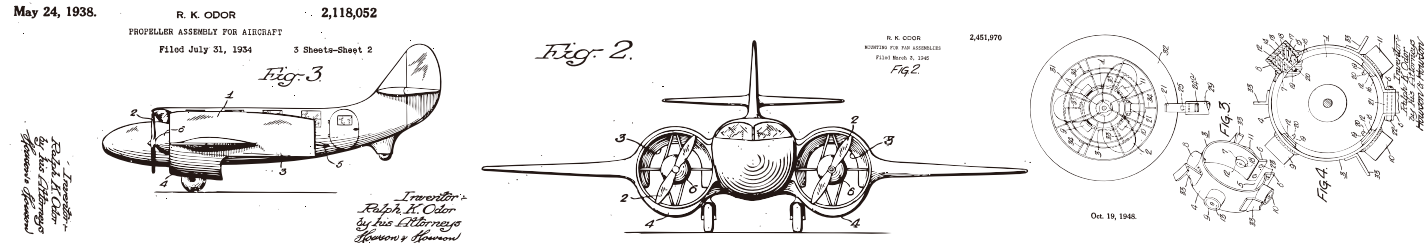
VORNADO（ボルネード）の名前の由来は
VORTEX（渦巻き）+ TORNADO（竜巻）= VORNADO
VORNADOの特長は強力な竜巻風にあります。

「かくはん」するのではなく、離れた壁や天井に空気を当てることで、室内に自然な空気の流れを作り、室内全体の空気を効率よく「循環」させるのです。

そのためVORNADOの風は強力でも、感じる風はとても柔らかく快適なのです。

進化を続けるVORNADO

サーキュレーターを作り出した画期的な発想は、現在も様々なVORNADO製品に活かされています。VORNADOの加湿器、空気清浄器、ヒーターにはサーキュレーターの技術が応用されています。そのため部屋のすみずみまで製品の効果が行き渡るのです。



ご使用になる前に

ご使用になる前に、破損や不具合が無いかを確認してください。万が一、破損や不具合がある場合はご使用にならず、直ちに(株)エヌエフ貿易にご連絡ください。



水漏れチェック：
製品には万全を期していますが、運送途中の取扱い等により製品が破損する場合があります。万が一に備えて、タンクと水受け皿の水漏れチェックを行ってください。

- 濡れても構わない場所に加湿器を設置します。
- タンクに水を入れて水漏れが無いかを確認してください。
- パワーヘッドとフィルターを外し、水受け皿に水を入れて、水漏れが無いかを確認してください。

万が一水漏れ等の問題がある場合は、直ちに(株)エヌエフ貿易にご連絡ください。
新しい部品とお取替えいたします。

加湿器の置き場所について

加湿器は、室内のどこに置いて構いません。自動湿度調整付きの加湿器は、室内の湿度に合わせて加湿しますので、継続加湿に設定しない限り加湿し続けることはありません。



Tip
過加湿にご注意ください。
過剰な窓の結露や霜が無いように湿度設定を調整してください。
特に外気温に大きな変化があった場合は調整が必要です。

シーズン初めの加湿について

シーズン初めにお使いいただく場合、設定湿度まで到達するまでに数日間加湿が継続し、大量の水が使われる場合があります。これは、乾燥した家や家具が湿気を含むため、数日たつと一定の湿度に落ち着き水の使用量は減少していきます。

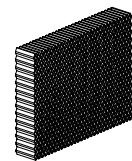
各部名称と特徴

SIMPLETANK™ システム

給水、設置、お手入れ、持運びが簡単で、残水量が一目で確認できる、容量3.8Lタンク。

パワーヘッド

パワフルモーターが加湿された空気を室内全体に循環させます。



フィルター

水を吸い上げ、不純物をろ過します。

ベース

水受け皿

お手入れが簡単で、耐久性に優れています。



吹出口

VORNADO独自の竜巻風を発生させます。取り外し可能で内部を簡単にお掃除できます。

吸気口フレーム

効率的に空気を取り込みます。

持ち手

本体両脇にあるくぼみは、持ち運びの際に便利です。



電源 / 風量調整ボタン

電源のON/OFFならびに風量、HIGH(強)、LOW(弱)、AUTO(自動)を選択できます。ボタンを押すごとに、ON/HIGH→LOW→AUTO→OFFの順番に切り替わります。

湿度調整ボタン

湿度40%～60%の間で5%ごとに設定、または∞(継続運転)を選択できます。LEDライトで現在の設定値を表示します。

湿度センサー

室内の湿度を自動でコントロールするため、室内の湿度を感知します。

タンクの給水と取り付け

注意:

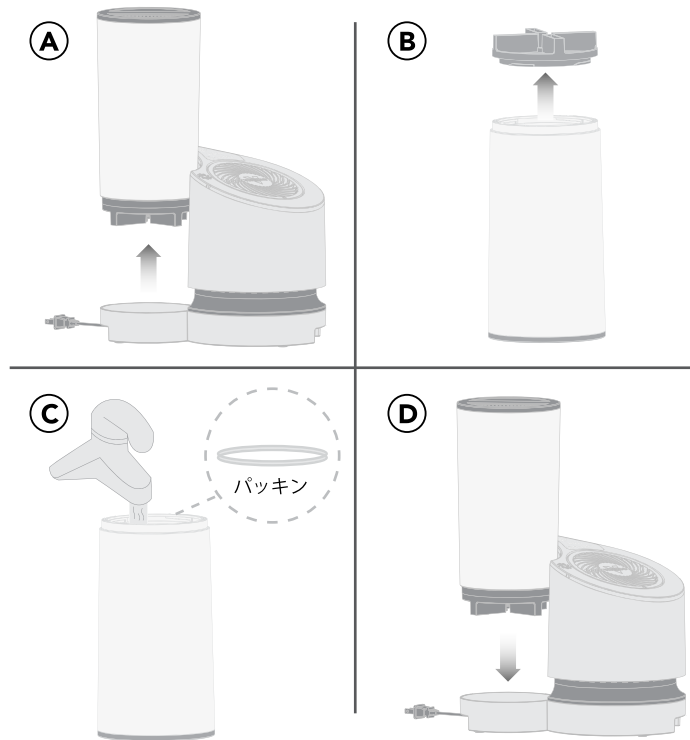
お手入れ、移動、給水の際に水が飛び散る可能性があります。ご注意ください。

1. 給水の前にプラグをコンセントから抜き本体を水平な場所に設置してください。
2. タンクは、上部の取っ手を持ち、真上に引っ張って外してください。(図A)

注意:

タンクを外すときは、ねじらず必ず真上に引っ張ってください。タンクがベースにセットされているうちに、タンクをねじると蓋が緩み、水漏れする可能性があります。

3. タンクを逆さまにして、キャップを反時計回りに回して外します。(図B)
4. タンクに水道水を入れてください。(図C)
5. パッキンがタンクの所定の位置にあることを確認してから、キャップを元に戻して時計回りに締めてください。
6. タンクの上下を確認し、下の部分を本体ベースの出っ張りに合わせて、両手でセットしてください。(図D)タンクが出っ張りにしっかりとハマると、キャップ内のバルブが開き、水受け皿に水が流れ込みます。



操作方法

1. 本体から出る風が物や観葉植物などに遮られない場所に加湿器を設置してから、プラグをコンセントに差し込んでください。
2. 電源ボタンを押してください。電源を入れると、LEDライトが風量HIGH(強)、湿度50%を表示します。(初期設定)
初回使用後は、電源ボタンで運転を停止すると、湿度は電源を切る

前の設定が保持され、風量はHIGH(強)になります。プラグをコンセントから抜くと、風量も湿度も初期設定に戻ります。

3. 風量は電源ボタンを押すごとに変わり、LEDライトで表示されます。お好み風量を選択してください。

HIGH (強)

広い空間や急速に加湿したい場合。
この設定では、室温21℃、湿度30%の環境下で24時間運転し続けると、約3.8Lの水が蒸発します。また、設定湿度に達するまでHIGH(強)で運転し、設定湿度に達すると湿度が設定湿度より下がるまで運転は停止します。

LOW (弱)

狭い空間や就寝中に運転したい場合。
この設定では、再給水することなく、より長い時間運転し続けられます。また、設定湿度に達するまでLOW(弱)で運手し、設定湿度に達すると湿度が設定湿度より下がるまで運転は停止します。

AUTO (自動)

より正確な加湿調整ができます。設定湿度を一定に保つために風量はLOW(弱)とHIGH(強)の間を自動で変動し、必要のない場合には

運転を停止します。そのため、運転音を最小限に抑えることができます。AUTO(自動)運転では、湿度は40%~60%の間で設定でき、継続運転は選択できません。

湿度調整 (40%~60%、または∞継続運転)

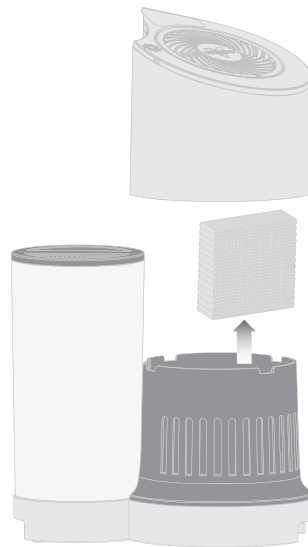
お好みの湿度が点灯するまで湿度調整ボタンを押してください。作動中、設定湿度に達するとファンは止まりますが、LEDライトは点灯し続けます。この時点では、室内湿度は設定湿度より高い状態です。室内湿度が設定湿度より下回るとファンは動き始めます。∞(継続運転)にした場合、設定したLOW(弱)かHIGH(強)の風量は電源を切るまで変わらず、AUTO(自動)は選択できません。

フィルターの交換

ご購入時にフィルターが1枚セットされていますが、約4～8週間たつとお取替えが必要になります。フィルターの寿命は、使用時間、水質、使用環境など様々な要因で変わりますが、フィルターが固くなり水を良く吸わなくなったら交換時期です。ボルネード純正のフィルターと交換してください。他社のフィルターを代用されると、同程度の品質や寿命は保証できません。加湿能力を低める可能性もありますので、ご注意ください。

フィルターの交換方法

1. スイッチを切り、プラグをコンセントから抜いてください。
2. パワーヘッドを持ち上げて本体から外してください。(図)
3. 古くなったフィルターを捨ててください。
4. 新しいボルネード純正フィルターをセットします。フィルターは少し曲げながら本体に沿わせ、フィルターの下部が水受け皿の溝にはまっているか確認してください。
5. パワーヘッドを元に戻してください。加湿器内のフィルターには、抗菌性の防腐剤が施してあります。《セルロース(9004-34-6)、ジंकピリチオン(13463-417-7)》 効果はフィルターにのみ有効です。フィルターを扱った後は、手を洗い、目を触らないでください。



注意:

水質調整剤に含まれる塩分はフィルターを固くする可能性がありますので、普通の水道水を使用してください。カルキや鉄分などのミネラルを多く含む硬水や井戸水を使用すると、フィルターの寿命が短くなる可能性があります。除菌のためには、市販されている加湿器タンクの除菌剤をお使いください。

フィルターは、使い初めに臭いがすることがありますが、人体に影響を及ぼすものではありません。数時間運転をすると消えます。それでも気になる場合は、約4Lの水に小さじ2杯の酢またはクエン酸を混ぜた液体に、フィルターを20～30分浸け置きした後、よく水で洗い流してください。余計な水分を振り落とし軽く乾かしてからご使用ください。フィルターが劣化しますので、絶対に絞らないでください。

フィルターのご注文 vornado.jp

ホームページからご購入ください。



ご注文の際はEV100-JP用フィルターをご選択ください。

本体のお手入れ方法

本体の内側やタンクが汚れていると、加湿能力が低下するだけでなく、カビ、水アカが発生しますので、定期的にお手入れしてください。お手入れ頻度はお使いの環境にもよりますが、1シーズンに4～5回がおすすめです。

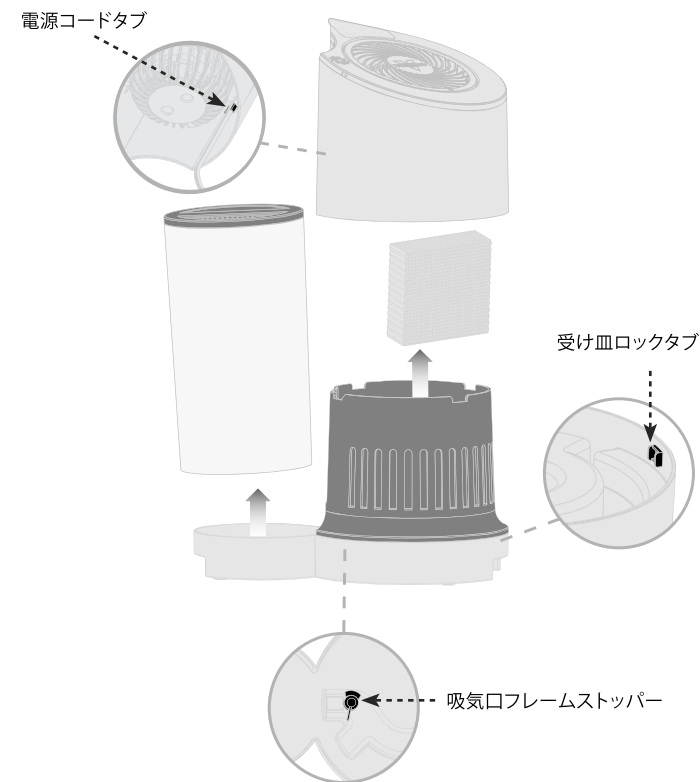
注意: 受け皿に水が入ったままの状態ですべて8時間以上運転せずに放置したり、お手入れを怠ると、水アカやカビの発生の原因となります。また、空気中に飛沫する恐れがありますので、ご注意ください。

受け皿のお手入れ方法

警告: パワーヘッドを絶対に水につけないでください。

1. 電源を切り、プラグをコンセントから抜いてください。
2. パワーヘッドを持ち上げて本体から外してください。
3. フィルターとタンクを外してください。
4. 水受け皿にある吸気口フレームストッパーを回して解除し、受け皿ロックタブを外しながらゆっくりと吸気口フレームを外します。
5. 水受け皿の水を捨て、水受け皿と吸気口フレームをぬるま湯と中性洗剤で洗い、きれいにすすいで乾かします。
6. 吸気口フレーム、フィルター、タンクを元に戻します。吸気口フレームを戻す際、フレームの内側にある電源コードタブに電源コードが平らにはめ込まれていることを確認してください。

注意: 水受け皿と吸気口フレームを食洗機には入れないでください。



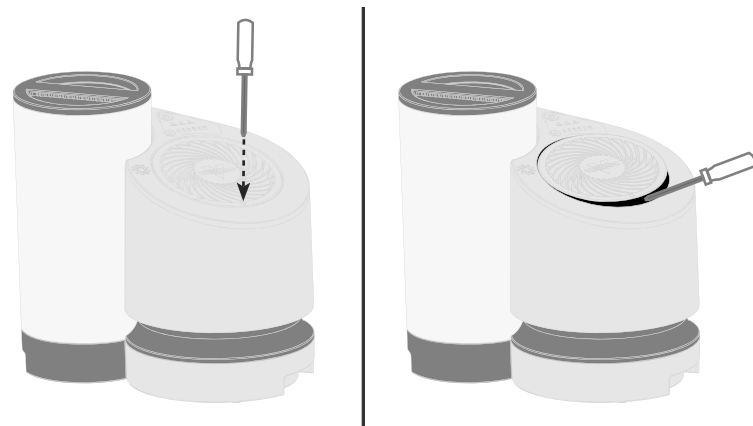
吹出口とタンクのお手入れ方法

注意:お手入れの際に、塩素系漂白剤とお酢およびクエン酸を同時に使用しないでください。混ぜると危険です。

吹出口のお手入れ

1. 電源を切り、プラグをコンセントから抜いてください。
2. 小さめのプラス(+)ドライバーで吹出し口を止めているネジを1本外してください。
3. ネジを外した後、吹出し口を反時計回りに回して爪を溝から外し、ドライバーなどを使ってふたを本体から持ち上げてください。
4. 吹出し口、プロペラ、モーター回りについたホコリを、柔らかい布で拭きとるかエアータスターで吹き飛ばしてください。
5. 吹出し口を元に戻し、ネジ穴を合わせてネジを締めてください。

注意:ベンジン、シンナー、その他の溶剤を使用しないでください。



タンクのお手入れ

タンクが汚れた時は、中性洗剤と水を使ってお手入れしてください。

注意:ベンジン、シンナー、その他の溶剤は使用しないでください。また食洗機に入れないでください。

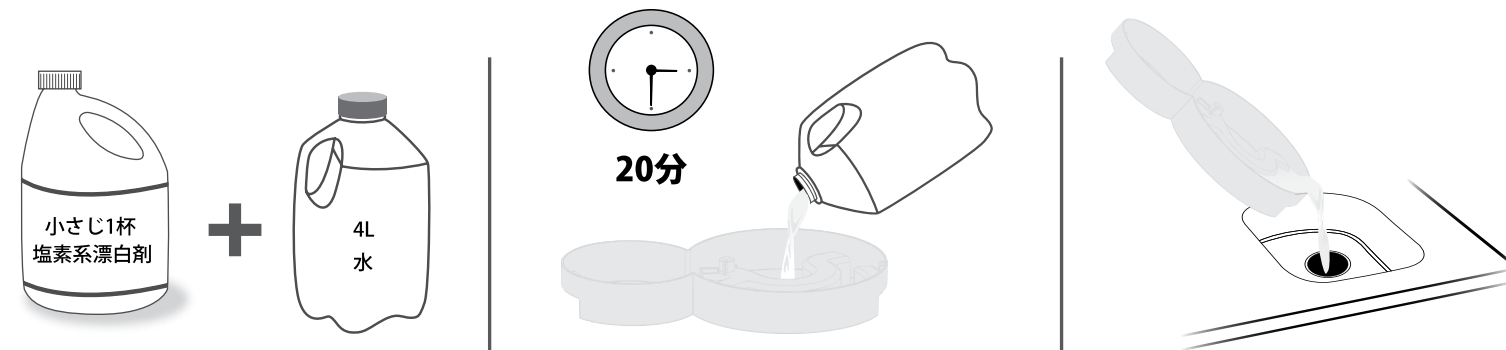
フィルターを長持ちさせるために

月に1度程度フィルターを下記の要領で消毒すると、通常よりも長持ちさせることができます。頻繁に消毒をしたり、消毒液を下記の濃度よりも濃くすると、フィルターを劣化させる原因になりますのでご注意ください。

約4Lの水に小さじ1杯の塩素系漂白剤を混ぜた液体にフィルターを浸けます。20分程浸け置きした後、水でよくすすぎ余分な水分を振り落とします。軽く乾かしてから水受け皿に再度セットします。フィルターが劣化するので絶対に絞らないでください。

受け皿のお手入れ方法

注意:お手入れの際に、塩素系漂白剤とお酢およびクエン酸を同時に使用しないでください。混ぜると危険です。



1. 約4リットルの水に小さじ1杯の塩素系漂白剤を混ぜた液体を作ります。

2. 作った液体を水受け皿全体に流し込み、20分ほど置きます。残りの液体は、吸気口フレームの除菌にお使いください。洗い桶などに残りの液体を入れて、吸気口フレームを浸け置きしてください。

3. 液体を捨て、漂白剤の臭いがなくなるまで水洗いします。水気をふき取り乾かします。

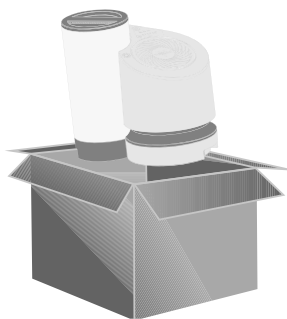
保管のしかた

オフシーズンや長くお使いにならない場合は、製品を長持ちさせるために以下の方法で保管することをお勧めします。



保管する前には必ずお手入れをしてください。

1. 電源コードをコンセントから抜き、緩く束ねてください。
2. 水受け皿やタンクに水気が残らないように、良く乾かしてから保管してください。使用したフィルターは、処分してください。
3. 保管時にホコリがかぶらないように、購入時に製品の入っていた袋や箱があれば、それらに入れて保管してください。
4. 涼しく湿気の少ない場所に保管してください。



上手な使い方

- ▶ 加湿器を連続してお使いになる場合、タンクの水量に注意し、適時給水してください。
- ▶ 空気循環が充分に行われるように、吹出し口が遮られないようにご注意ください。カーテンなど、吹出し口をふさいだり吸気口に吸い込まれないように、本体を充分離れた場所に設置してください。
- ▶ 油性のアロマオイルや水質調整剤を使用すると、プラスチックの劣化の原因となり、製品の性能に影響を及ぼすことがあります。また、それらを使用されると保証の対象外となりますのでご注意ください。

故障かな？

症状

電源が入らない。

原因と対処方法

プラグがコンセントに差し込まれているか、確認してください。

ポコポコした音がします。

問題ありません。水が水受け皿に給水される音です。

充分に加湿されない。

タンクに水が充分入っていますか？きれいな水道水を給水してください。

湿度設定が低くなっていませんか？湿度設定に達するとファンは止まり加湿が止まります。湿度設定を上げてください。

空気の流れが遮られていませんか？吸気口や吹出し口をふさいでいるものがあれば、取り除いてください。

風量設定が弱すぎませんか？風量設定をHIGH(強)にし湿度設定を継続運転に設定してみてください。

フィルターの寿命が短い。

水質調整剤などを使用するとフィルターが固くなる原因になります。普通の水道水をご使用ください。

市販されている加湿器タンクの除菌剤等を使ってください。また、本取扱説明書の「フィルターを長持ちさせるために」に従い、定期的にフィルターの除菌をしてください。

製品仕様

モデル番号	EV100-JP			
電 圧 (V)	100			
周 波 数 (Hz)	50		60	
風量調整スイッチ	強	弱	強	弱
消費電力 (W)	17	11	15	10
運 転 音 (db)	45	43	45	39
加 湿 量 (ml/h)	600			
幅×奥行×高さ (cm)	32.7×20.3×31.0			
重 量 (kg)	2.4			
適用床面積 (畳)	16畳まで			

ご使用上の注意

月に一度は、お手入れもかねて点検してください。

もし右記の症状の中で、一つでも当てはまる場合は、直ちに使用を停止し、(株)エヌエフ貿易までご連絡ください。

そのまま使用を続けると、火災などの重大事故につながるおそれがあります。

修理のご依頼や取扱方法に関するご質問等は、下記までお願いします。

株式会社エヌエフ貿易 info@vornado.jp (24H受付)

TEL: 0120-390-747
(電話受付 平日10:00~17:00)

お問い合わせの際は製品ラベル記載のモデル番号とシリアル番号をお知らせください。

- 水漏れする。
- スイッチを入れても、プロペラが正常に動かない。
- 電源コードの角度により、作動したりしなかったりする。^{*}
- 焦げ臭いにおいがする。
- モーターが異常に熱くなる。
- プロペラが異常な音を出しながら回っている。

^{*} 長期にわたりお使いいただくと、電源コードの経年劣化やトラッキング現象による感電・漏電火災事故に至る恐れがあります。
コンセントからプラグを抜いた状態で電源コードを定期的に点検してください。